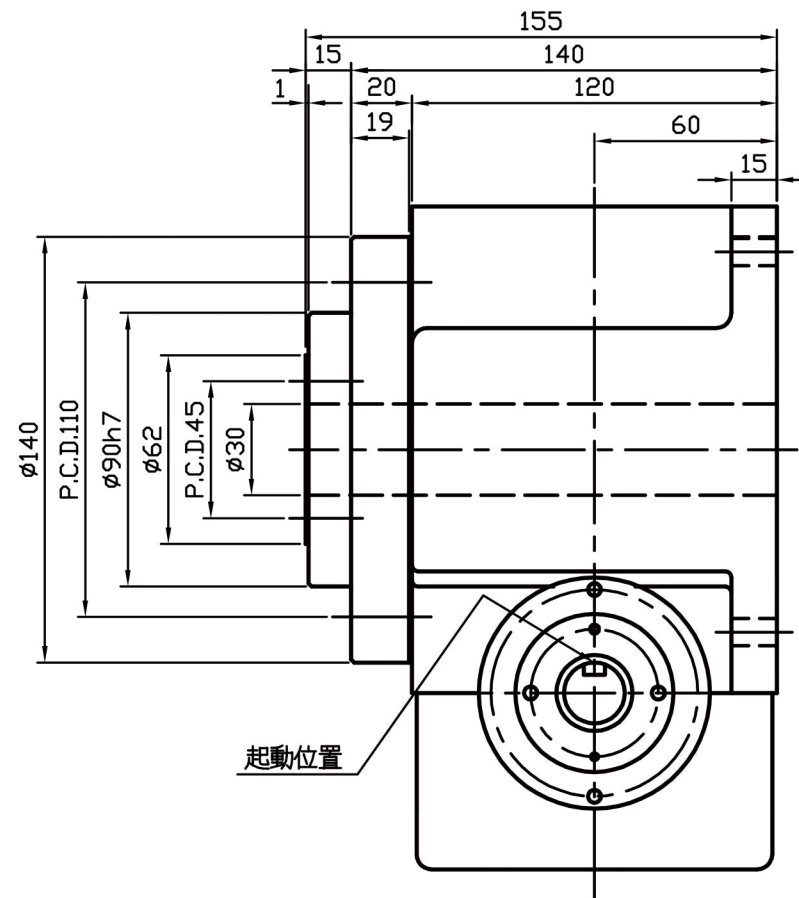


入力軸



承認	校對	設計	製圖	客戶名稱	潭子精機
				機構名稱	滾珠齒輪平台型分割器
				部品名稱	RU-80DT.外觀圖
				圖號	R080DTOUT000-DA
 潭子精密機械股份有限公司 TAN TZU PRECISION MACHINERY CO.,LTD. TEL:(04)5326710 FAX:(04)5311212					